

# Merchandising interattivo

## Una nuova esperienza self-service



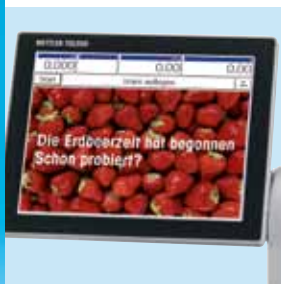
### Utilizzo ergonomico

Rapida. Interattiva. Estremamente facile da utilizzare. I menu interattivi sul touch screen della UC-GTT-M offrono la massima ergonomia e comodità nella scelta degli articoli. Queste caratteristiche garantiscono una pesata self-service veloce e senza errori, anche nelle ore di punta, senza code.



### Esperienza d'acquisto innovativa

La bilancia UC-GTT-M riesce a rendersi utile anche nelle pause tra una pesata e l'altra. Il vivido schermo touch screen può fungere da terminale informativo con testi, immagini o video per presentare i prodotti in maniera originale oppure proporre ricette e offerte.



### Visual merchandising

Aumentate i profitti e stimolate il desiderio di fare acquisti organizzando promozioni ed attività di cross selling direttamente sulla bilancia self service, per prodotti alimentari o di altro genere. Dalla settimana del gourmet ai suggerimenti sui condimenti, ai tour enogastronomici, la bilancia UC-GTT-M mette appetito e presenta al meglio le vostre offerte.



### Design attuale

Snella, elegante, in perfetta forma. La bilancia self-service UC-GTT-M, grazie al suo aspetto estetico, si integra perfettamente in un negozio moderno e al passo coi tempi. Superfici solide e facili da pulire agevolano la manutenzione giornaliera della bilancia.



### UC-GTT-M

Bilancia self-service con PC integrato, con funzioni avanzate e comandi touch screen

La bilancia self-service UC-GTT-M rappresenta la scelta perfetta per tutti i negozi al dettaglio che desiderano offrire ai loro clienti il massimo comfort. Grazie al veloce processore, alla elevata capacità di memoria RAM e alle dimensioni del disco fisso, la bilancia consente applicazioni di visual merchandising sullo schermo touch screen, oppure, tra una pesata e l'altra, può essere utilizzata come terminale interattivo. Emozionale, interattiva e competente: la bilancia UC-GTT-M apre la strada verso un'esperienza di acquisto totalmente nuova.

La bilancia self-service UC-GTT-M è disponibile con alloggiamento nero e argento.

- **Visual merchandising al PoS: stimolare il desiderio di acquisto**
- **Potente terminale informativo: per un'esperienza di acquisto più completa**
- **Semplice da utilizzare: molto gradita ai clienti**
- **Pagamento più rapido: non occorre pesare i prodotti alla cassa**

### Per esigenze avanzate

UC Evo Max Line è la serie di bilance METTLER TOLEDO con PC integrato per esigenze avanzate. UC Evo Max Line supporta l'assortimento più completo di prodotti freschi e applicazioni avanzate come merchandising multimediale al PoS, si connette in rete senza problemi ed è compatibile con applicazioni di altre aziende.

### Dati tecnici

#### UC-GTT-M

##### Touch screen

Touch screen da 12,1 pollici (30,7 cm)

- Touch screen con tecnologia di retroilluminazione LED
- Angolo di inclinazione regolabile
- Risoluzione schermo: 800 x 600 pixel

##### Opzioni stampante

Stampante etichette da 2 pollici (54 mm)

Doppia stampante da 2 pollici per scontrini ed etichette (54 mm) opzionale

Stampante linerless da 2 pollici (54 mm) opzionale

Velocità di stampa: fino a 125 millimetri/secondo

Risoluzione di stampa: 8 punti/millimetro

Stampa del logo su scontrino o etichetta

Stampa a lettere maiuscole/minuscole

101 set di caratteri a scelta

Etichette programmabili liberamente

##### Memoria dati

Disco rigido da 250 GB

SSD (opzionale)

Memoria RAM da 2 GB

Memoria RAM da 4 GB (opzionale)

##### Interfacce e protocolli

Interfaccia Ethernet TCP/IP (10/100)

1 interfaccia seriale RS232

1 interfaccia RJ11 per il cassetto portamonete

2 porte USB 2.0

Wireless integrato per trasferimento dati senza fili secondo IEEE

802.11b/g/n (opzionale)

##### Ulteriori informazioni

Per ulteriori dettagli sulle prestazioni del software UC3 per le bilance PC METTLER TOLEDO e delle applicazioni METTLER TOLEDO opzionali consultate le rispettive schede tecniche. Oppure concordate un colloquio informativo con il vostro agente di vendita METTLER TOLEDO

##### Controllo/Servizio remoto e comunicazione dati

InTouch<sup>SM</sup> Remote Services

FTP (File Transfer Protocol)

VNC (Virtual Network Computing)

##### Sistema operativo

Windows Embedded Standard 7

Linux (opzionale)

##### Colori alloggiamento

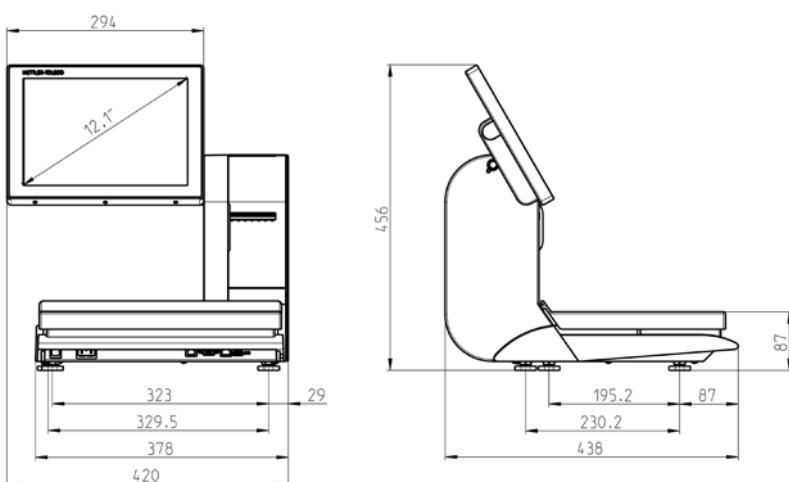
Nero

Argento

Portata	6 kg	15 kg	3 kg/6 kg	6 kg/15 kg	12 kg	30 kg
Risoluzione	2 g	5 g	1 g/2 g	2 g/5 g	2 g	5 g
Pesata minima*	40 g	100 g	20 g	40 g	40 g	100 g

\* Regolamentazione UE: la stampa al di sotto della pesata minima è consentita salvo il caso dell'etichettatura peso/prezzo.

Compensazione della tara sull'intera portata, azzeramento automatico



Certificazione di qualità ISO9001  
 Certificazione di gestione ambientale ISO14001  
 Internet: <http://www.mt.com>  
 Assistenza a livello internazionale

Con riserva di modifiche tecniche.  
 © 05/2011 Mettler-Toledo AG  
 Stampato in Germania 22022157  
 Global MarCom Switzerland

[www.mt.com/retail](http://www.mt.com/retail)

Per maggiori informazioni

